

Автоматическая сушка для рук

- · Сушилка с электронным датчиком.
- · Корпус из нержавеющей стали.
- · Прочность и антивандальная защита.
- · · Подходит для мест с высокой проходимостью
- · В соответствии со стандартами LVD и EMC и EAC


Технические характеристики

- · Напряжение / частота: 220-240 В - 50/60 Гц.
- · Максимальное потребление 6.5 А.
- · Общая мощность 1500 Вт.
- · Мощность электрического сопротивления: 1400 Вт.
- · Проволока нагревательного элемента Ni-Cr. Керамическая подставка.
- · Мощность двигателя: 100 Вт.
- · Электрическая изоляция: Класс II.
- · Индекс защиты: IP21.
- · Универсальный двигатель без щеток (обслуживание не требуется).
- · Скорость двигателя 2800 об/сек.
- · Термостат сопротивления перегреву (автоматическое отключение).
- · Термопредохранитель с двойной защитой настроен на 100°C.
- · Прибор поставляется без штепселя и вилки.
- · Сатинированная крышка из нержавеющей стали AISI 304, изготовленная из цельного куска стали (толщина = 1,2 мм).
- · Защитная решетка из поликарбоната. Огнестойкий пластик ABS V0
- · Настенное крепление на 3 точки (Ø 8 мм). В комплект входит крепежный материал.
- · Электронный инфракрасный датчик, который останавливает функцию, когда руки покидают активный диапазон.
- · Расстояние датчика: от 8 до 50 см
- · Температура воздуха (при комнатной температуре от 21°C): 51°C.
- · Расход воздуха 2300 л / мин (138 м3 / ч), скорость 65 км / ч.
- · Уровень шума (от 2 метров): 60 дБ.
- · Габаритные размеры: 327 мм х 253 ширина х 152 (мм).
- · Индивидуальные размеры упаковки: 360x300x190 мм.
- · Вес нетто: 3,4 кг.
- · Функция: положите руки под прибор. Сушилка начнет автоматически, и она продолжит работать, пока руки находятся в активном диапазоне. Устройство отключается через несколько секунд после удаления.
- · Чистка: рекомендуется чистить хлопчатобумажной тканью, слегка увлажненной мыльным раствором. Затем высушите поверхность .



NOFER S.L.
 Avenida de la fama, 118
 08940 · Cornellà de Llobregat (Barcelona)
 Tel +34 934 742 423 · Fax +34 934 743 548
 export@nofer.com · www.nofer.com

Related Products



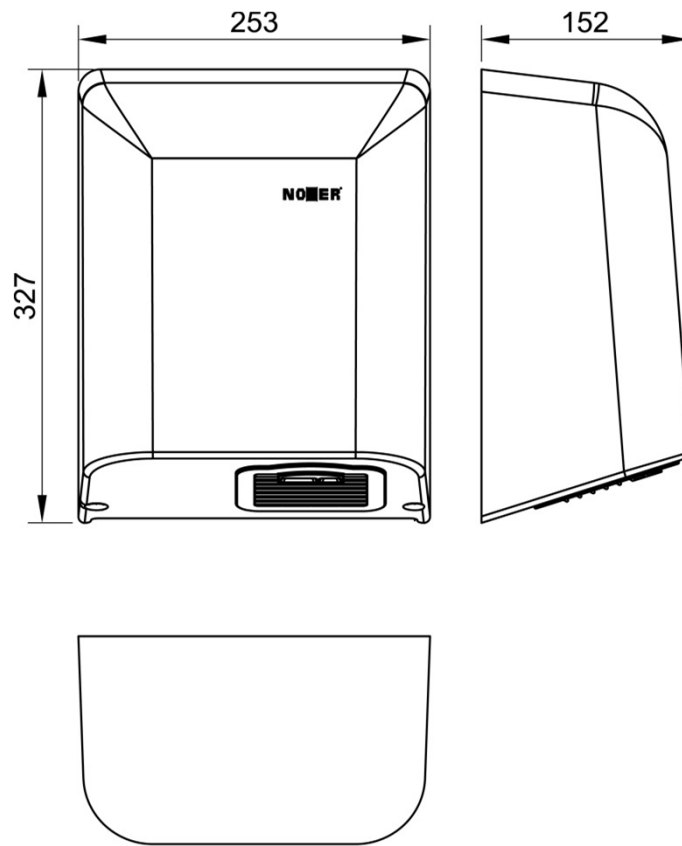
01451.W



01451.B



01461.W

TECHNICAL DRAWING


Размеры в мм.

INSTALLATION

В туалетах с высокой проходимостью рекомендуется установить одну сушилку для каждого туалета. В туалетах с более низкой частотой использования рекомендуется установить одну сушилку для рук на каждые две раковины или две сушилки для каждых трех умывальников.

Установка должна быть такой, как показано на рис. 0. В случае установки на мраморные или блестящие поверхности, он должен быть расположен на расстоянии 40 см от поверхности.

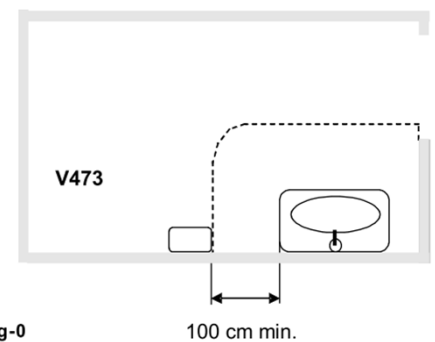
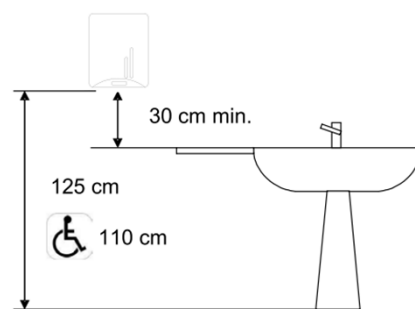
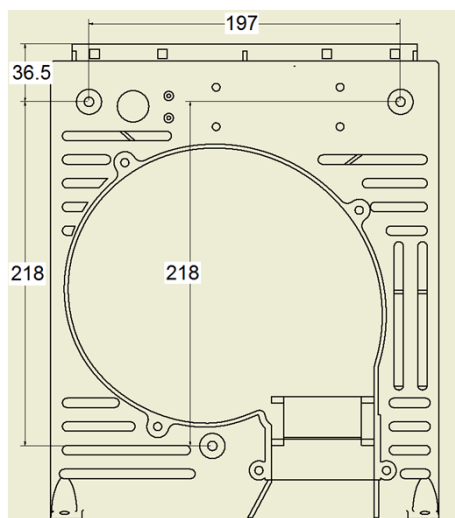


fig-0